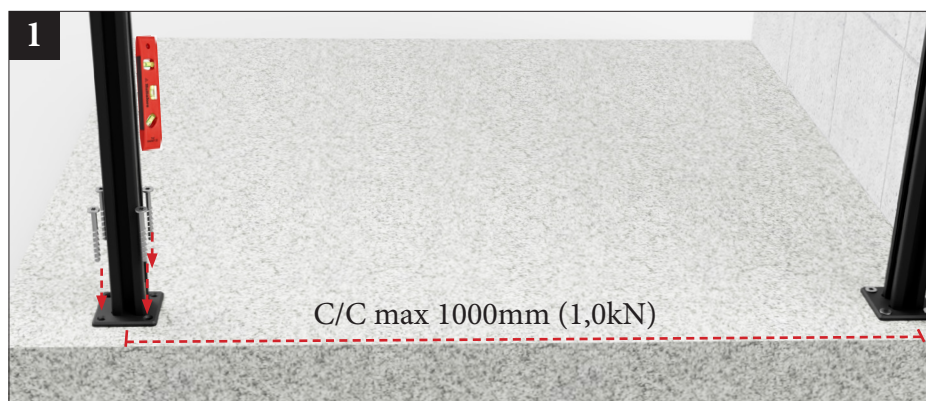


Rexal Square 1kN

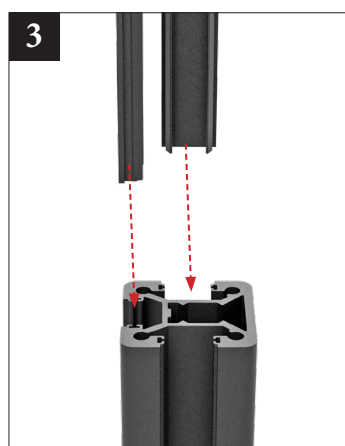
Montering utan handledare



Börja med att mäta ut var stolparna ska stå och montera fast dem i underlaget. Notera att c/c avståndet mellan stolparna får vara maximalt 1000mm för att uppfylla belastningskrav på 1kN eller c/c 1200mm för 0,5kN.



Montera fast 40mm täckprofilen i samma spår som glaset ska monteras.



Montera de heltäckande täckprofilerna i övriga spår som inte ska användas för glas.



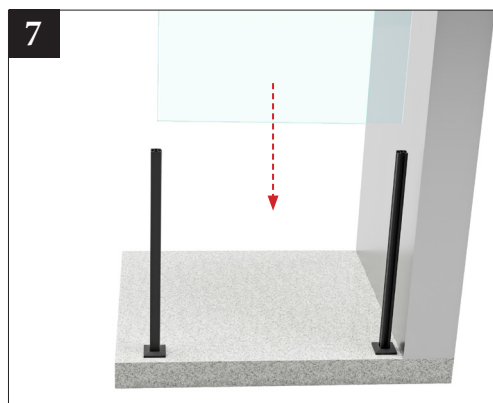
Lägg i distansklossen som fungerar som extra stöd för glaset.



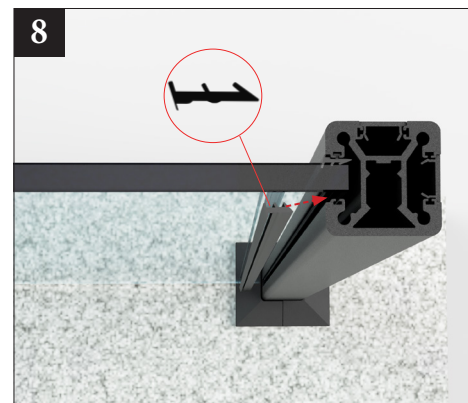
Börja med den delen av täcklocket som har en klack och tryck sedan ned den andra halvan så att locken hakas ihop. Kan med fördel limmas mot fot.



Montera spårgummit i spåret som är mot räcket utsida.

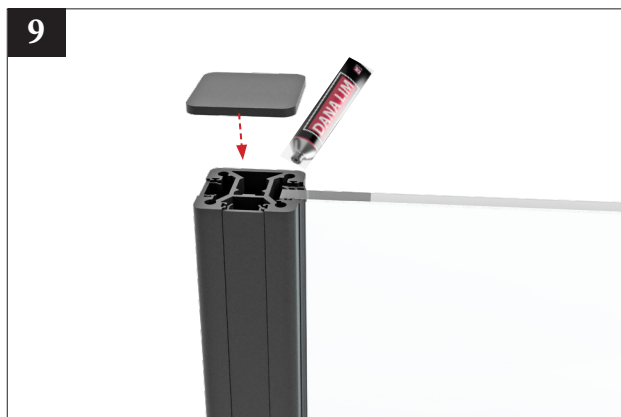


För glaset uppifrån ner i glaskanalen.

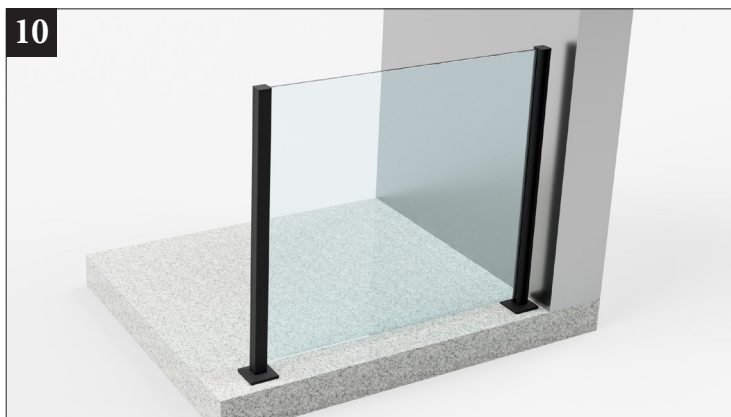


Tryck i killisten på motstående sida om spårgummit. Använd såpavatten för enklare montering.

Rexal Square montering utan handledare



9
Limma fast ändlocken med lim för aluminium typ Turbo Tack 291.



10
Nu är ditt glasräcke färdigt!
Putsa glaset och njut av utsikten!

Rexal Square information

c/c 1000 = 1KN, c/c 1200= 0.5KN (Glas 10,76mm)

